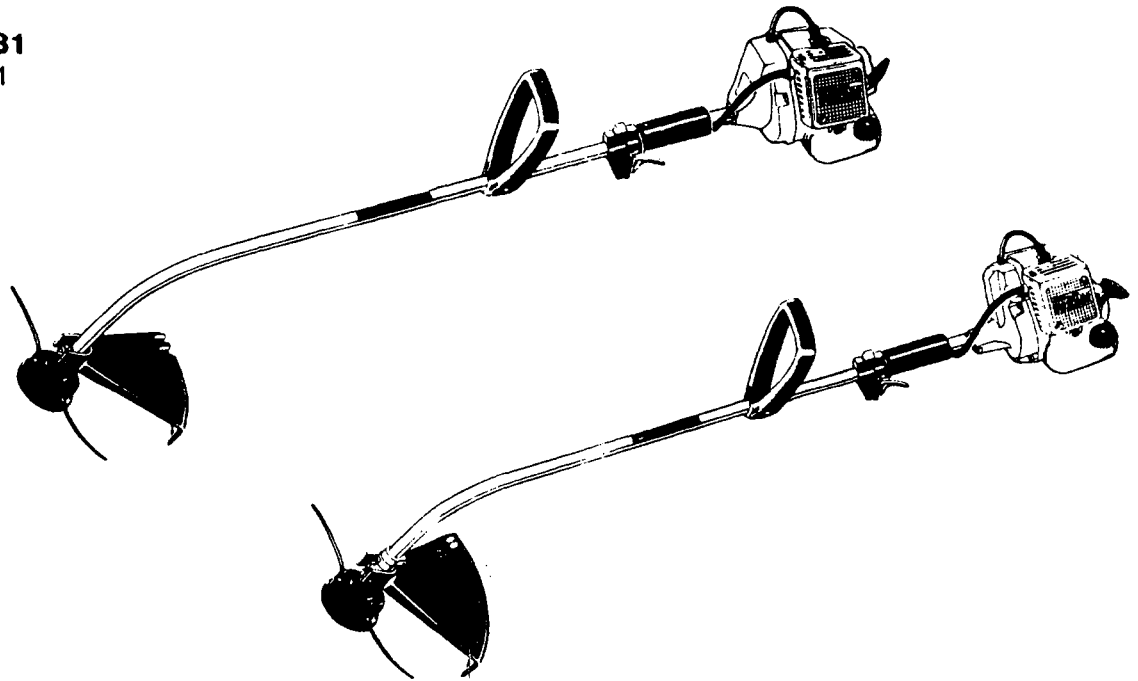


**TITAN 20-11**  
16400028-20

**P/N 211579-01**

**TITAN 20-31**  
16400028-21



**SEPTEMBER 1995**

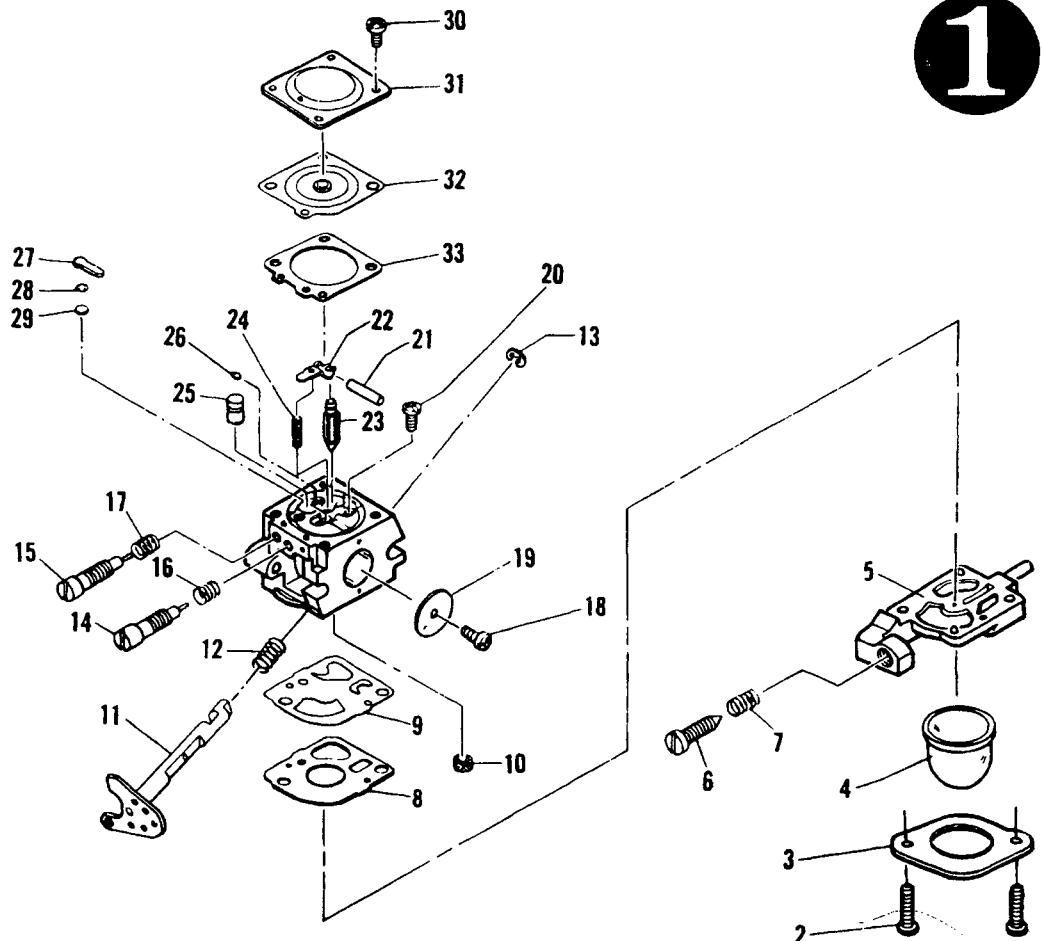
**McCULLOCH**

19.10.95

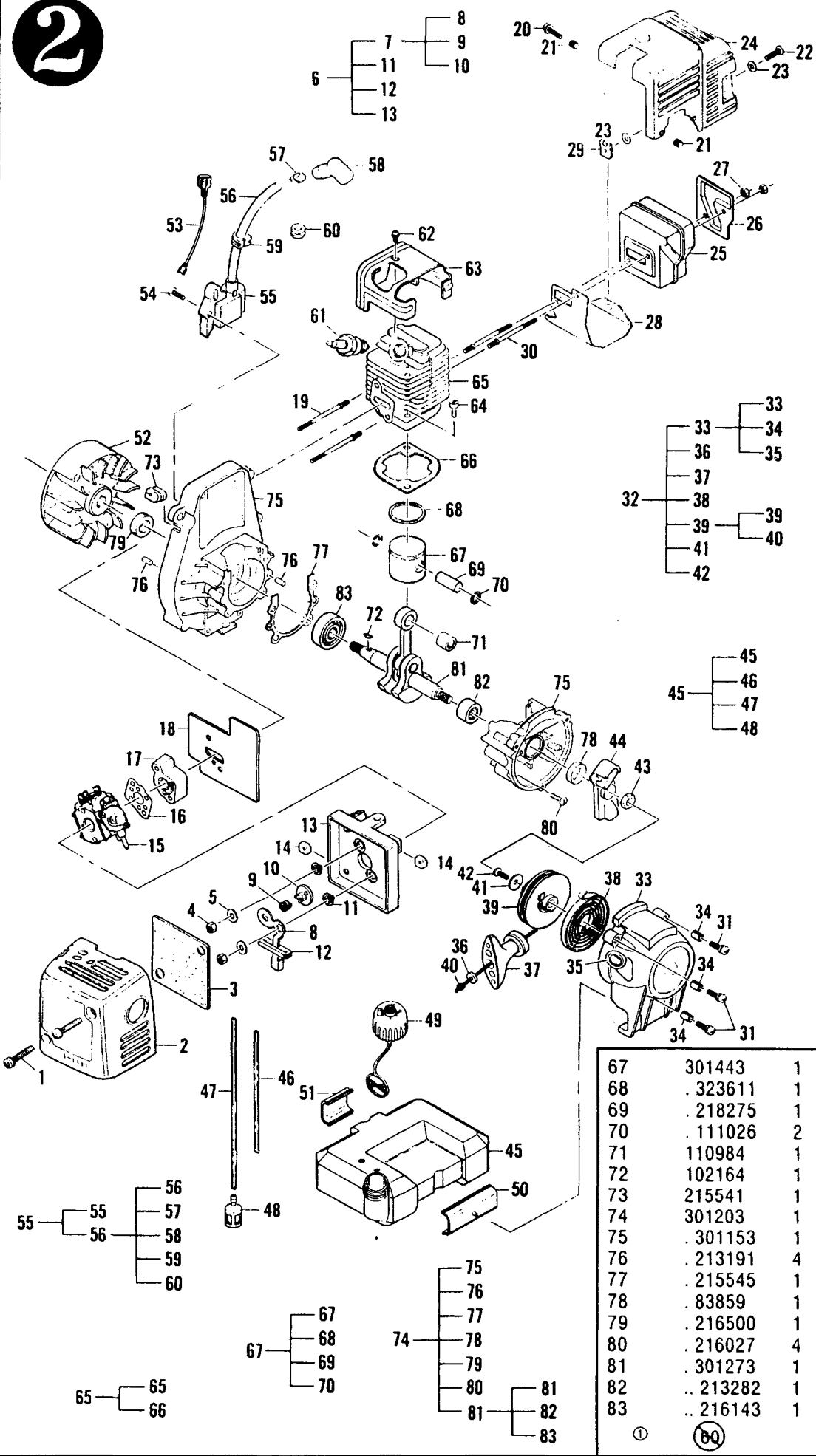
**WALBRO WT-346**

1	323700-02	1
2	-- --	2
3	-- --	1
4	223077	1
5	223913	1
6	-- --	1
7	-- --	1
8	①②	1
9	①②	1
10	①	1
11	-- --	1
12	①	1
13	-- --	1
14	①	1
15	①	1
16	①	1
17	①	1
18	①	1
19	-- --	1
20	①	1
21	①	1
22	①	1
23	①	1
24	①	1
25	-- --	1
26	①	1
27	①	1
28	①	1
29	-- --	1
30	①	4
31	-- --	1
32	①②	1
33	①②	1

① 224462  
② 223833

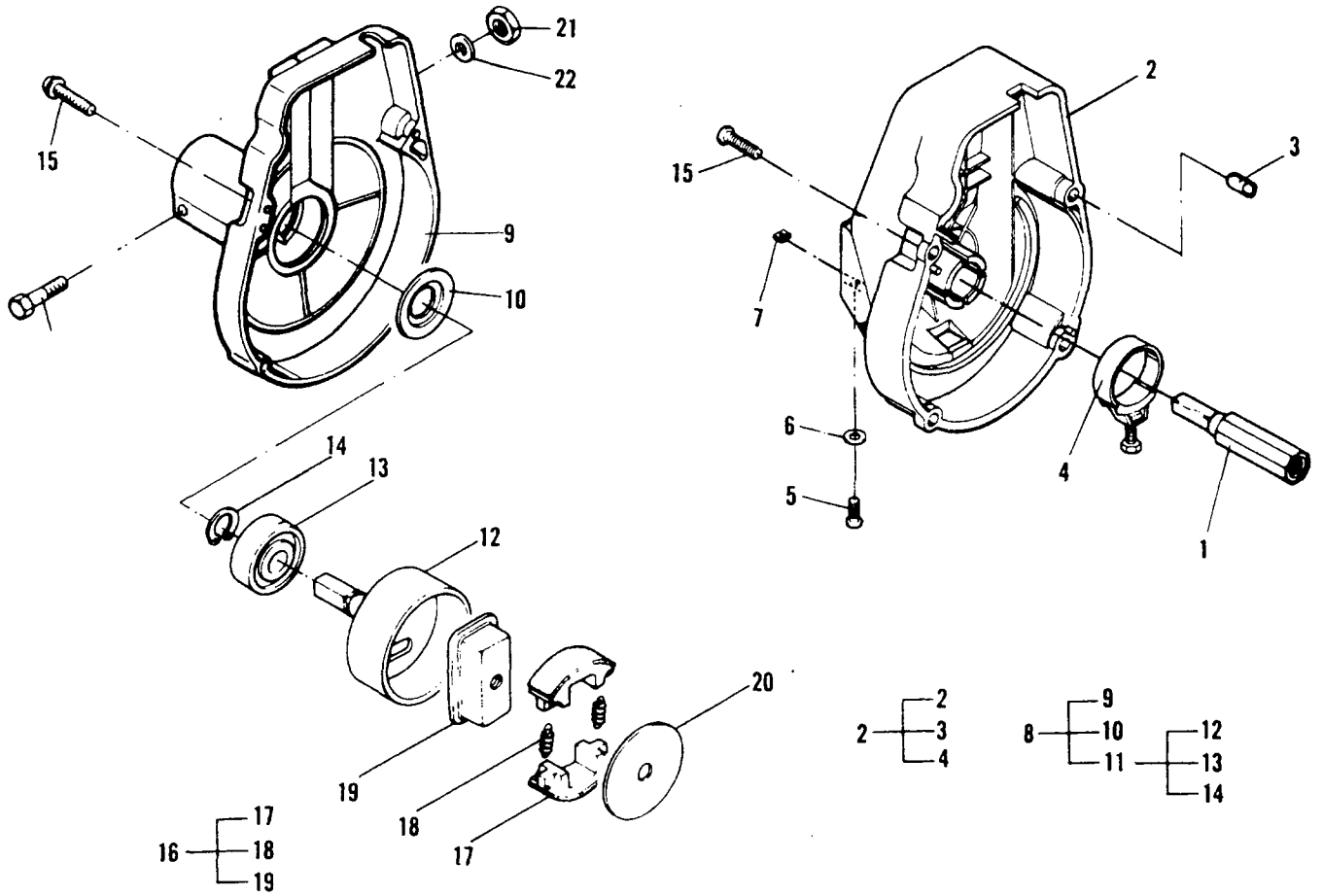


# 2



1	216027	2
2	227024	1
3	227023	1
4	216585	2
5	216591	2
6	300069	1
7	223730	1
8	..	1
9	.. 219016	1
10	..	1
11	227022	2
12	215992	1
13	..	1
14	229524	2
15	FIGURE 1	
16	224148	1
17	223984	1
18	223986	1
19	300139	2
20	219508	2
21	229121	4
22	215874	1
23	68497	2
24	224351	1
25	301833	1
26	322017	1
27	235642	2
28	323760	1
29	224350	1
30	222480	2
31	216022	3
32	224111	1
33	.. 224110	1
34	.. 219585	3
35	.. 218932	1
36	.. 218941	1
37	.. 216792	1
38	.. 300474	1
39	.. 301252	1
40	.. 216093	1
41	.. 216590	1
42	.. 215874	1
43	217382	1
44	225037	1
45	222239	1
46	.. 222238	1
47	.. 217264	1
48	.. 300869	1
49	301376	1
50	217382	1
51	217390	1
52	222308	1
53	219383	1
54	216022	2
55	302138	1
56	.. 223884	1
57	.. 102556	1
58	.. 95266	1
59	.. 215533-01	1
60	① .. 110995	1
61	93018	1
62	213178	1
63	215540-01	1
64	217320	2
65	224448	1
66	.. 323716	1
67	301443	1
68	.. 323611	1
69	.. 218275	1
70	.. 111026	2
71	110984	1
72	102164	1
73	215541	1
74	301203	1
75	.. 301153	1
76	.. 213191	4
77	.. 215545	1
78	.. 83859	1
79	.. 216500	1
80	.. 216027	4
81	.. 301273	1
82	.. 213282	1
83	.. 216143	1

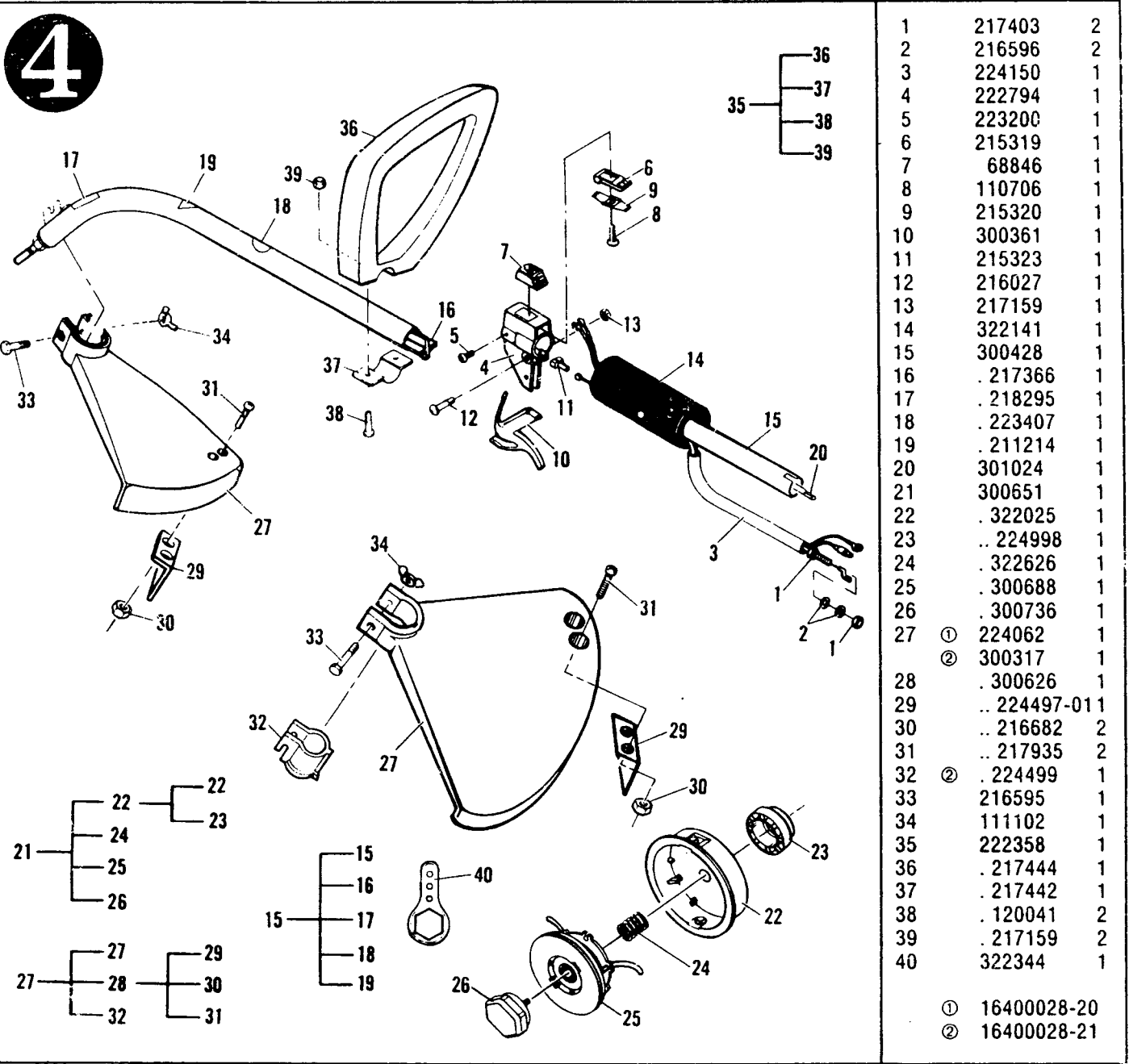
**3**



1	①	217477	1
2	①	301180	1
3		. 219024	4
4		. 219025	1
5	①	215874	1
6	①	217672	1
7	①	219558	1
8	②	224117	1
9		. 224108	1
10		. 215534	1
11		. 218065	1
12		.. -- --	1
13		.. 213187	1
14		.. 213186	1
15		219508	4
16	②	217554	1
17		.. -- --	2
18		. 223770	2
19		. 215536	1
20	②	215539	1
21	②	217159	1
22	②	216591	1
23	②	217158	1
①	16400028-20		
②	16400028-21		

**LOCTITE®**

② 30	222480	620
② 54	216022	242
② 80	216027	242
③ 15	219508	242



		N.m
⊕ 4	216585	2.8 - 3.4
⊕ 27	235642	4.5 - 5.6
⊕ 30	222480	4.5 - 5.6
⊕ 43	217382	17 - 19.2
⊕ 54	216022	3.4 - 4
⊕ 61	92879	12.4 - 13.6
⊕ 64	217320	7.9 - 9
⊕ 80	216027	5.1 - 5.6
⊕ 15	219508	2.3 - 2.8